



AMMOS

**PL
EN
DE
FR
SE**

AMMOS - półka na wannę instrukcja montażu

Warunki gwarancji:

DABSTORY s.c. udziela gwarancji konsumentom na produkty DABSTORY s.c. oznaczone nazwą **AMMOS**. Gwarancja obejmuje wyłącznie wady powstałe z przyczyn tkwiących w sprzedanym produkcie. Okres gwarancji wynosi 2 lata od dnia dokonania zakupu. Gwarancja w żaden sposób nie wyłącza, nie zawiesza, ani nie ogranicza uprawnień wynikających z przepisów o rękojmi za wady rzeczy sprzedanej. W przypadku stwierdzenia wady produktu, konsument może złożyć reklamację w drodze korespondencji mailowej na adres: info@dabstory.com lub za pośrednictwem dedykowanego formularza dostępnego pod adresem <https://dabstory.com/data/include/cms/00dokumenty/formularz-zwrotu-dabstory.pdf?v=1603474160458>. W zgłoszeniu reklamacyjnym należy podać: imię i nazwisko, numer telefonu, adres e-mail, dowód zakupu produktu, dokładny opis zauważonych wad wraz z dokumentacją fotograficzną (o ile to możliwe). DABSTORY s.c. ustosunkuje się do

złożonej reklamacji w terminie 14 dni od dnia jej doręczenia w formie korespondencji elektronicznej na podany adres e-mail lub drogą telefoniczną. Jeżeli okaże się to konieczne dla rozpatrzenia reklamacji, zakupiony produkt należy dostarczyć, na koszt reklamującego, na adres DABSTORY s.c. ul. Gębicka 22, 62-200 Gniezno. W przypadku uznania zasadności zgłoszonej reklamacji, DABSTORY s.c. w terminie kolejnych 14 dni usunie stwierdzone wady albo wymieni zakupiony towar na wolny od wad, w przypadku gdy wady nie kwalifikują się do usunięcia. Gwarancja nie obejmuje uszkodzeń produktu powstałych na skutek nieprawidłowego: montażu, użytkowania, czyszczenia lub konserwacji, a nadto uszkodzeń powstałych przez zdarzenia losowe (np. pożar), spowodowanych działaniem substancji chemicznych, uszkodzeń mechanicznych powstałych w związku z eksploatacją produktu, uszkodzeń wynikających z nadmiernego obciążenia produktu oraz tych powstałych na skutek nieprzestrzegania instrukcji montażu. Z zakresu udzielonej gwarancji wyłączone jest zużycie produktu wynikające z jego normalnej eksploatacji. Gwarancji nie podlegają produkty nabyte jako niepełnowartościowe lub przecenione oraz te, w których dokonano jakichkolwiek przeróbek bez zgody i wiedzy DABSTORY s.c. DABSTORY s.c. nie odpowiada za jakiegokolwiek uszkodzenia czy wady, wykraczające poza zakres udzielonej gwarancji. Gwarancja obowiązuje na terytorium całego świata.

Ogólne zasady montażu:

Przed przystąpieniem do montażu prosimy zapoznać się z etapami instrukcji oraz zasadami konserwacji produktu. Należy bezwzględnie zachować kolejność etapów montażu z ogólnymi zasadami montażu:

- Nie montować elementów, jeśli zostaną zauważone wady lub uszkodzenia zakupionych elementów.
- Sprawdzić powierzchnia wanny nadając się do montażu sugerowanego przez producenta.

Konserwacja i użytkowanie:

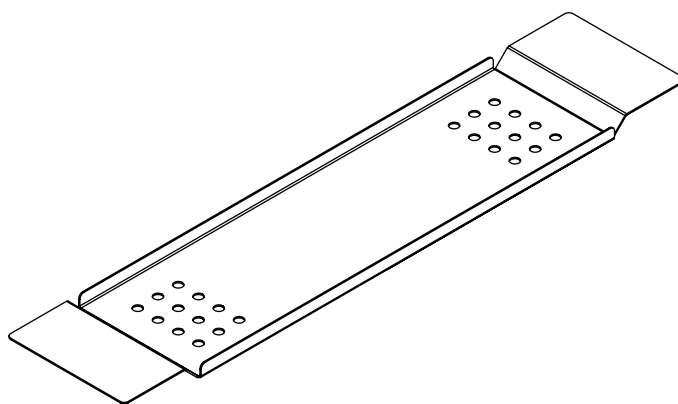
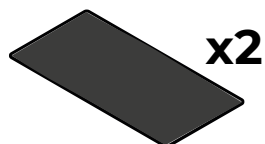
W trakcie użytkowania półki, w razie potrzeby należy sprawdzać jej ogólny stan oraz to czy taśma zabezpieczająca nie odkleja się od powierzchni półki. Do czyszczenia nie należy używać szorstkich gąbek lub środków zawierających materiały ściernie. Może to spowodować zmatowienie lub porysowanie powierzchni. Nie stosować środków do czyszczenia zawierających rozpuszczalniki, kwasy lub octu spożywczego. Środek czyszczący najpierw wypróbować w niewidocznym miejscu wyrobu. Powierzchnię wiszaka czyścić miękką szmatką lub ręcznikiem papierowym.

UWAGA!! Nadmierne obciążenie półki stwarza niebezpieczeństwo podczas użytkowania i grozi jego trwałym uszkodzeniem.

1 Etap przygotowanie



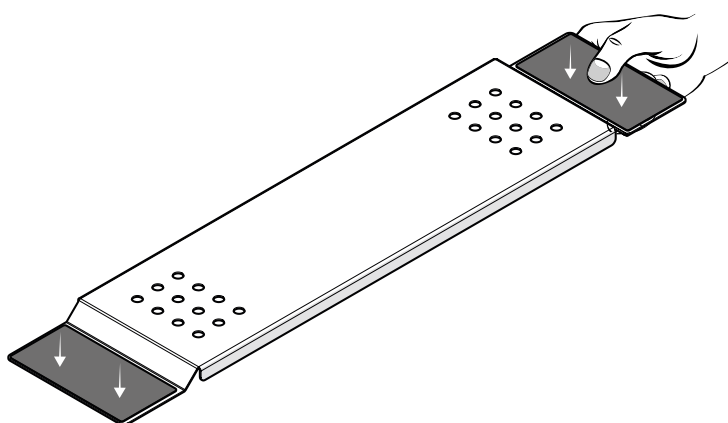
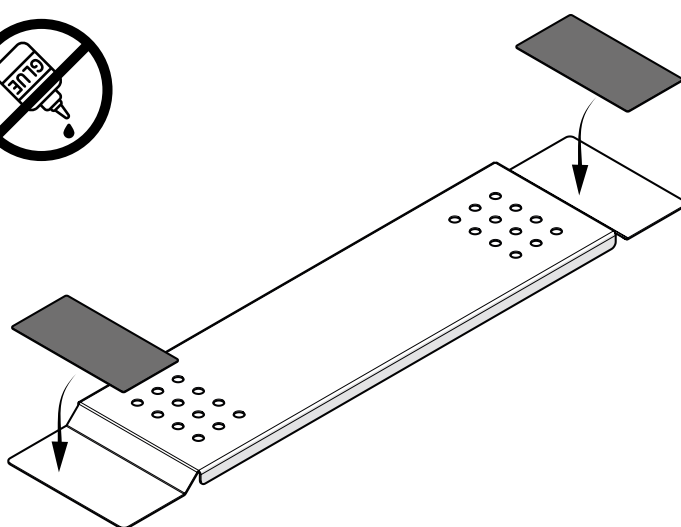
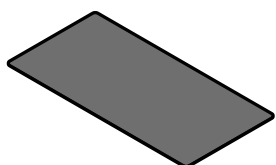
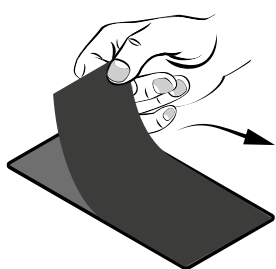
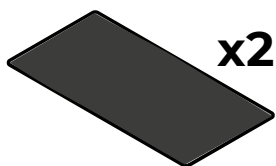
Sprawdź zawartość opakowania



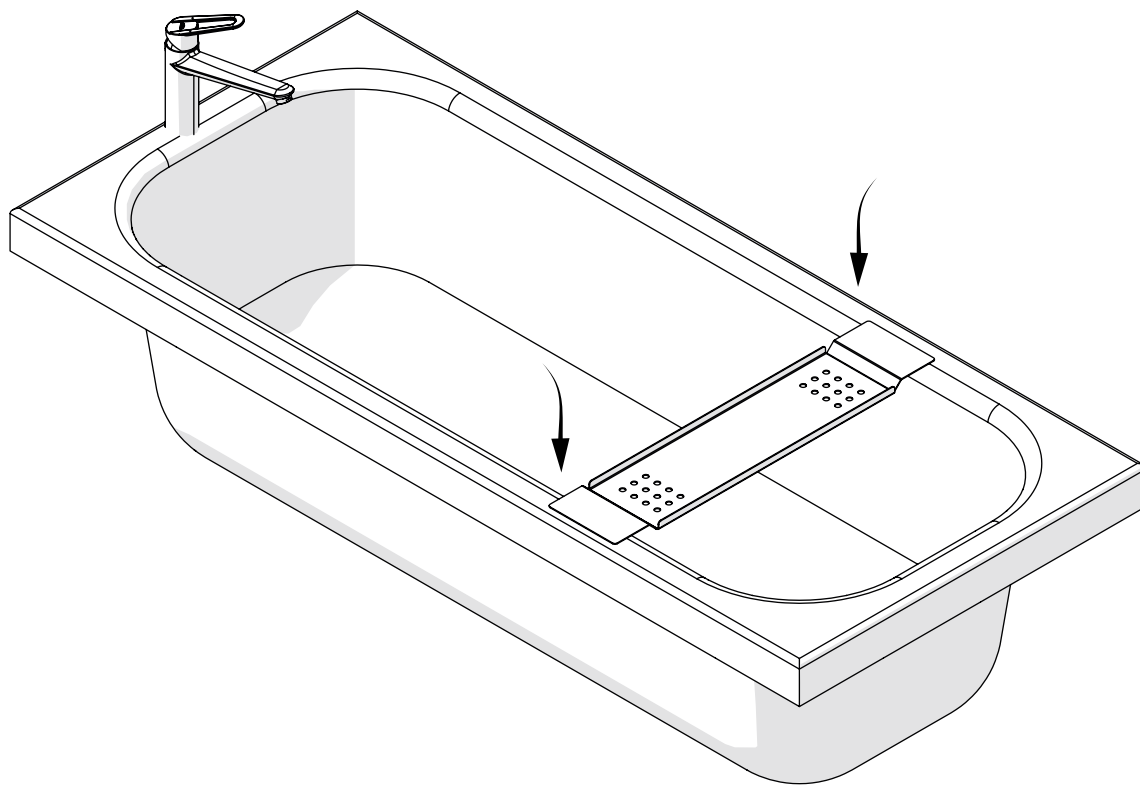
2 Etap montaż



Przyklej zabezpieczającą taśmę na półkę



B Umieść półkę na wannie



**DAB
STORY**

Producent:

DABSTORY S.C.

Ul. Wilczak 20F/37

61-623 Poznań

www.dabstory.com

info@dabstory.com

+48 608 885 045

AMMOS - Bathtub Tray installation instructions

Guarantee terms:

DABSTORY s.c. provides a consumer guarantee for DABSTORY s.c. products under the name **AMMOS**. The guarantee covers only defects arising from causes inherent to the product sold. The guarantee period is 2 years from the date of purchase. The guarantee in no way excludes, suspends or limits the rights arising from the provisions of the warranty for defects of the sold item. If a product is found to be defective, the consumer may file a complaint via email correspondence to: info@dabstory.com or through the dedicated form available at https://dabstoryshop.com/data/include/cms//GOODS_RETURN_FORM_ENG.pdf. In the complaint application you must provide: first and last name, telephone number, e-mail address, proof of purchase of the product, a detailed description of the defects along with photographic documentation (if possible). DABSTORY s.c. shall respond to the submitted complaint within 14 days of its receipt in the form of electronic correspondence to the e-mail ad-

dress provided or by phone. If it proves necessary to consider the complaint, the purchased product should be delivered, at the expense of the complainant, to the address DABSTORY s.c. ul. Gębicka 22, 62-200 Gniezno. If the complaint is accepted, DABSTORY s.c. shall remove the defects within 14 days or replace the purchased goods with goods free from defects, if the defects do not qualify for removal. The guarantee does not cover damage to the product resulting from improper installation, use, cleaning or maintenance, as well as damage resulting from fortuitous events (e.g. fire), caused by chemical substances, mechanical damage resulting from the operation of the product, damage resulting from excessive load on the product and those resulting from failure to follow the installation instructions. This guarantee excludes wear and tear arising from normal use of the product. The guarantee does not apply to products purchased as inferior or discounted, and those in which any alterations have been made without the consent and knowledge of DABSTORY s.c. DABSTORY s.c. shall not be liable for any damages or defects beyond the scope of the guarantee. The guarantee is valid worldwide.

General installation rules:

Before installation, please read the steps in the instructions and product maintenance. It is imperative to follow the order of the installation steps with the general installation rules:

- Do not install items in case of finding defects or damage to purchased items.
- Check that the surface of the bathtub is suitable for the installation suggested by the manufacturer.

Maintenance and use:

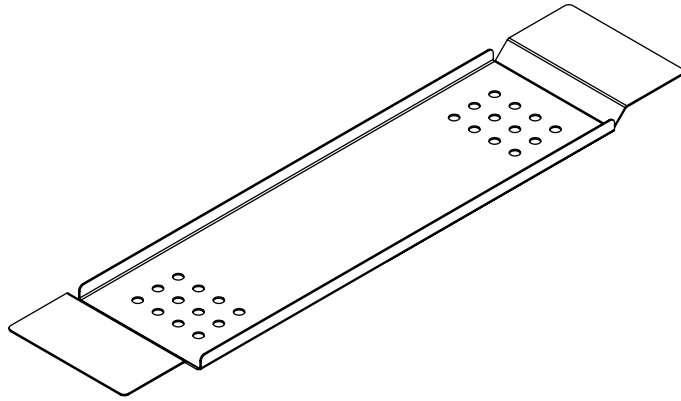
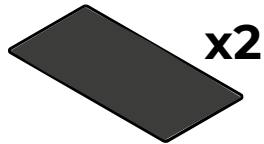
During use of the bathtub tray, check the overall condition of the tray as needed and that the securing tape does not peel from the surface of the tray. Do not use rough sponges or components containing abrasives for cleaning. This may cause tarnishing or scratching of the surface. Do not use cleaners containing solvents, acids, or cooking vinegar. Test the cleaning agent on an inconspicuous area of the product first. Clean the surface of the bathtub tray with a soft cloth or paper towel.

NOTE!!! Excessive load on the bathtub tray creates a hazard during use and poses a threat of permanent damage.

1 Preparation stage



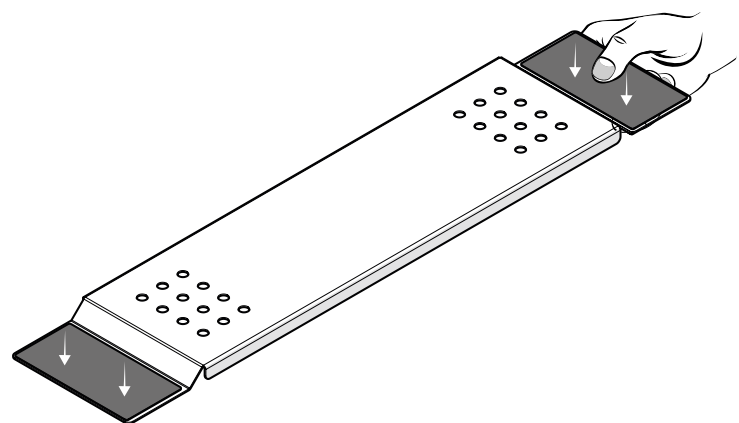
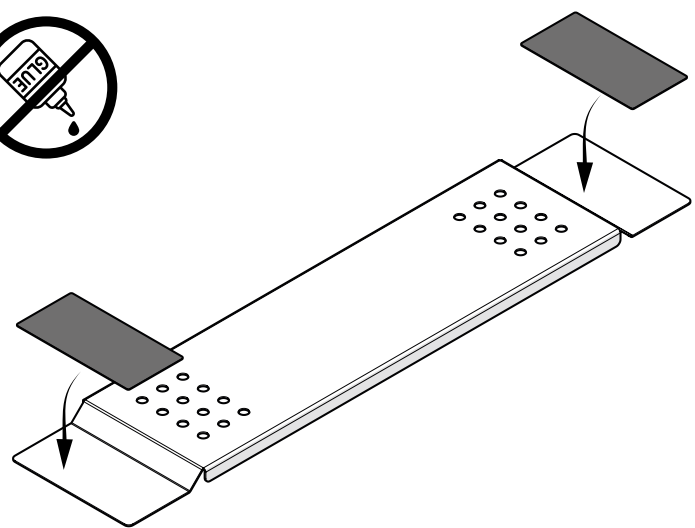
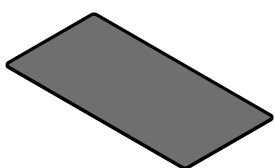
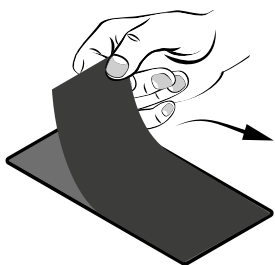
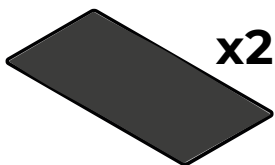
Check the package contents



2 Installation stage

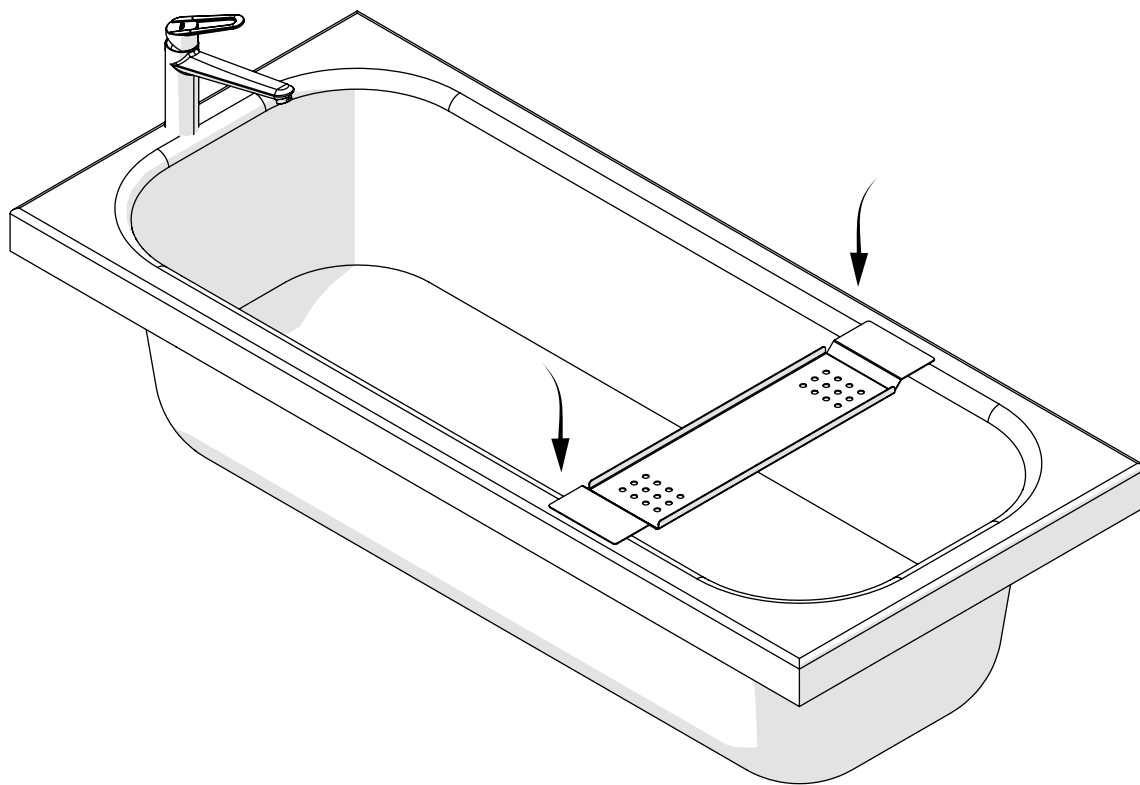


Glue the protective tape on the tray



B

Place the tray, on the bathtub



**DAB
STORY**

Manufacturer:

DABSTORY S.C.

Ul. Wilczak 20F/37

61-623 Poznań

www.dabstory.com

info@dabstory.com

+48 608 885 045

AMMOS - Badewannenablage Montageanleitung

Garantiebedingungen:

DABSTORY s.c. erteilt den Verbrauchern die Garantie für die Produkte von DABSTORY s.c., die als **AMMOS** gekennzeichnet sind. Die Garantie umfasst ausschließlich Mängel, die auf das verkaufte Produkt selbst zurückzuführen sind. Die Garantiedauer beträgt 2 Jahre nach Erwerb des Produktes. Durch die Garantie werden die Rechte, die aus Vorschriften über die Gewährleistung für die Mängel des verkauften Produktes folgen, weder ausgeschlossen, noch ausgesetzt oder beschränkt. Wird ein Produktmangel festgestellt, so kann der Verbraucher eine Reklamation per E-Mail an info@dabstory.com oder über ein Online Formular unter https://drive.google.com/file/d/1Nvaz0locwBiGf_HrUeUIYThGrYWwiBvT/view?usp=sharing melden. Eine Reklamation hat Folgendes zu enthalten: Vorname und Name, Telefonnummer, E-Mail, Kaufbeleg, detaillierte Beschreibung der festgestellten Mängel und Bilder (sofern möglich). DABSTORY s.c. wird zu der gemeldeten Reklamation innerhalb von 14 Tagen

nach der Zustellung in elektronischer Form an die angegebene E-Mail oder telefonisch Stellung nehmen. Das gekaufte Produkt ist an die Adresse DABSTORY s.c. ul. Gębicka 22, 62-200 Gniezno auf Kosten des Reklamationsführers zu liefern, sofern dies für die Prüfung der Reklamation erforderlich ist. Falls der gemeldeten Reklamation stattgegeben wird, hat DABSTORY s.c. die festgestellten Mängel innerhalb von weiteren 14 Tagen zu beseitigen oder die gekaufte Ware gegen eine mangelfreie Ware auszutauschen, falls die Mängel nicht behebbare sind. Die Garantie umfasst nicht die Beschädigung des Produktes infolge einer unsachgemäßen Montage, Nutzung, Reinigung oder Wartung oder Beschädigung infolge schicksalhafter Ereignisse (z.B. Brand), Einwirkung von chemischen Stoffen, mechanischer Beschädigungen aufgrund der Produktnutzung, Beschädigungen aufgrund übermäßiger Belastung des Produktes und Nichtbeachtung der Montageanleitung. Von der erteilten Garantie ist der Verschleiß des Produktes infolge einer normalen Nutzung ausgeschlossen. Von der Garantie sind Produkte ausgeschlossen, die als minderwertig oder mit Preisnachlass verkauft werden, sowie Produkte, an denen Änderungen ohne Wissen und Zustimmung von DABSTORY s.c. vorgenommen wurden. DABSTORY s.c. haftet nicht für jegliche Beschädigungen oder Mängel, die über den Umfang der Garantie hinausgehen. Die Garantie gilt weltweit.

Allgemeine Montageregeln:

Vor der Montage lesen Sie die einzelnen Etappen der Montageanleitung und die Grundsätze für die Produktwartung. Beachten Sie zwingend die Reihenfolge der Montage nach allgemeinen Montageregeln:

- Falls Mängel bzw. Beschädigungen der gekauften Teile festgestellt werden, dürfen diese Teile nicht montiert werden.
- Prüfen Sie die Oberfläche der Badewanne, ob sie für die vom Hersteller empfohlene Montage geeignet ist.

Wartung und Nutzung:

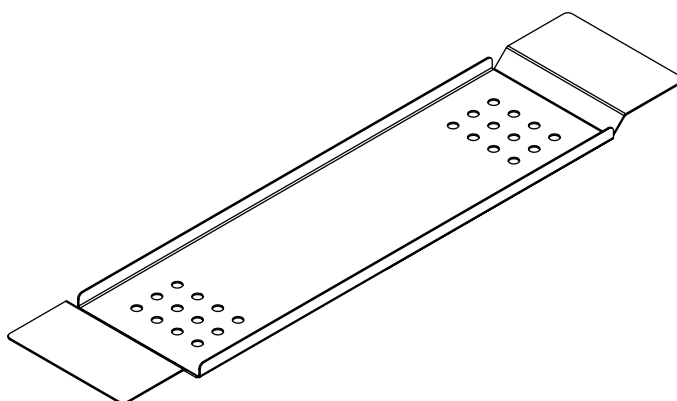
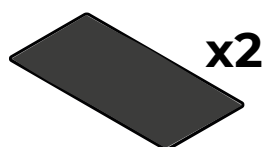
Während der Nutzung der Badewannenablage soll erforderlichenfalls der allgemeine Zustand der Ablage und ob sich das Sicherheitsband von der Fläche der Ablage nicht löst, geprüft werden. Zur Reinigung verwenden Sie keine groben Schwämme und keine Mittel mit Schleifstoffen. Das kann zum Mattwerden der Oberfläche oder zu Kratzen führen. Verwenden Sie keine Reinigungsmittel, die Lösungsmittel, Säuren oder Speiseessig enthalten. Das Reinigungsmittel testen Sie vorerst an einer unsichtbaren Stelle des Produktes. Die Oberfläche der Ablage reinigen Sie mit einem weichen Tuch oder einem Papiertuch.

ACHTUNG!! Die übermäßige Belastung der Ablage kann bei der Nutzung gefährlich sein und zur dauerhaften Beschädigung der Ablage führen.

1 Etappe Vorbereitung



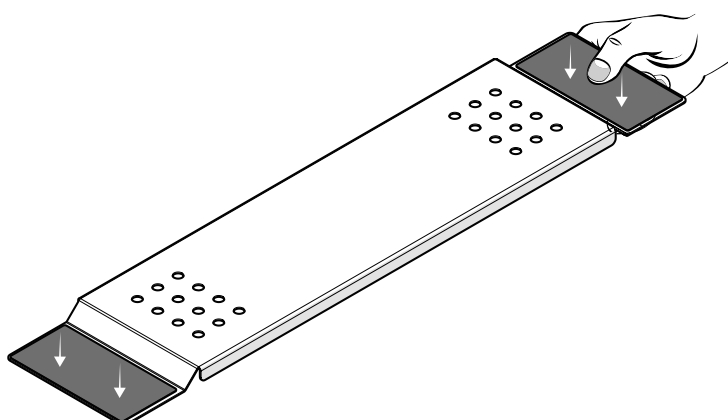
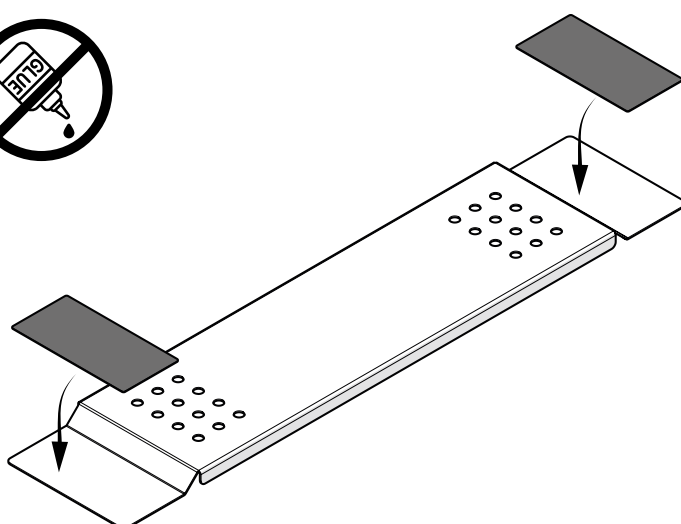
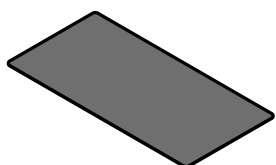
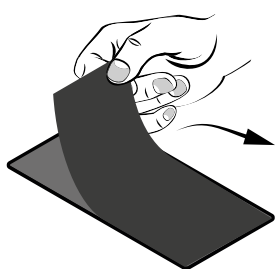
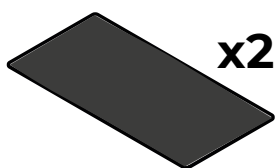
Den Inhalt der Verpackung prüfen



2 Etappe Montage

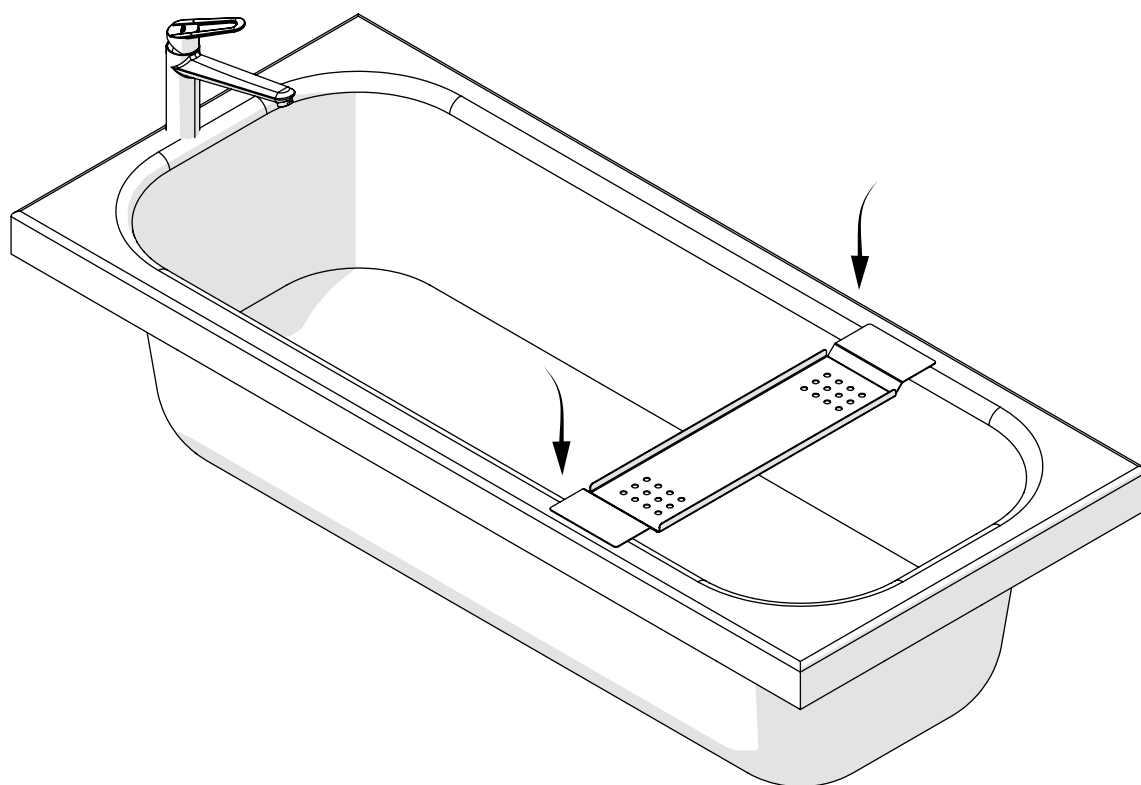


Das Sicherheitsband an die Ablage anbringen



B

Die Ablage auf die Badewanne legen



**DAB
STORY**

Produzent:

DABSTORY S.C.

Ul. Wilczak 20F/37

61-623 Poznań

www.dabstory.com

info@dabstory.com

+48 608 885 045

AMMOS - étagère pour baignoire instructions d'installation

Conditions de garantie :

DABSTORY s.c. fournit aux consommateurs des garanties pour les produits DABSTORY s.c. marqué du nom **AMMOS**. La garantie ne couvre que les défauts résultant de causes inhérentes au produit vendu. La période de garantie est de 2 ans à compter de la date d'achat. La garantie n'exclut, ne suspend ou ne limite en aucun cas les droits résultant des dispositions relatives à la garantie des défauts de la chose vendue. En cas de défaut du produit, le consommateur peut adresser une réclamation par e-mail à l'adresse suivante : info@dabstory.com ou via un formulaire dédié disponible à l'adresse https://drive.google.com/file/d/1oy0TZrZZImQ9yD4Pzgd40ZOior-hM_0m/view?usp=sharing. La lettre de réclamation doit inclure : nom et prénom, numéro de téléphone, adresse e-mail, preuve d'achat du produit, une description détaillée des défauts constatés ainsi qu'une documentation photographique (si possible). DABSTORY s.c. répondra à la réclamation soumise dans les 14 jours

à compter de la date de sa livraison sous forme de correspondance électronique à l'adresse e-mail fournie ou par téléphone. Si cela s'avère nécessaire à l'examen de la réclamation, le produit acheté devra être livré, aux frais du demandeur, à l'adresse de DABSTORY s.c. ul. Gębicka 22, 62-200 Gniezno. Si la réclamation est justifiée, DABSTORY s.c. dans les 14 jours suivants, il supprimera les défauts constatés ou remplacera les marchandises achetées par des marchandises exemptes de défauts, si les défauts ne peuvent pas être supprimés. La garantie ne couvre pas les dommages au produit résultant d'une mauvaise : installation, utilisation, nettoyage ou entretien, ainsi que les dommages causés par des événements aléatoires (par exemple un incendie), causés par l'action de substances chimiques, les dommages mécaniques résultant de l'utilisation du produit, les dommages résultant d'une charge excessive du produit et ceux résultant du non-respect des instructions de montage. L'usure du produit résultant de son utilisation normale est exclue du champ de la garantie. La garantie ne couvre pas les produits achetés comme défectueux ou à prix réduit, et ceux dans lesquels des modifications ont été apportées sans le consentement et la connaissance de DABSTORY s.c. DABSTORY s.c n'est pas responsable des dommages ou défauts au-delà de la portée de la garantie accordée. La garantie est valable partout dans le monde.

Règles générales de l'installation :

Avant de commencer le montage, veuillez lire les étapes du manuel et les règles d'entretien du produit. Il est impératif de respecter strictement l'ordre des étapes de montage avec les règles générales de l'installation :

- En aucun cas, n'installez pas les éléments si vous constatez des défauts ou des dommages aux éléments achetés
- Vérifiez que la surface de la baignoire est adaptée à l'installation suggérée par le fabricant.

Entretien et utilisation :

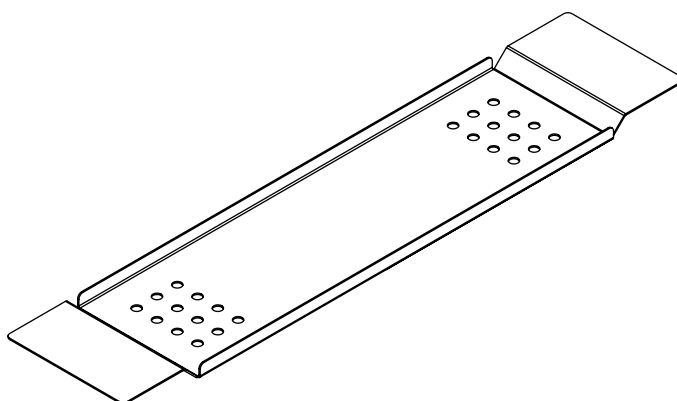
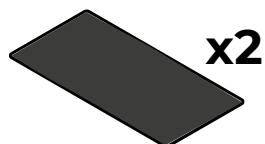
Lors de l'utilisation de l'étagère, vérifiez si nécessaire son état général et assurez-vous que le ruban de fixation ne se détache pas de la surface de l'étagère. N'utilisez pas d'éponges abrasives ou d'agents contenant des matériaux abrasifs pour le nettoyage. Cela peut ternir ou rayer la surface. N'utilisez pas de produits de nettoyage contenant des solvants, des acides ou du vinaigre alimentaire. Effectuer d'abord un petit test de l'agent de nettoyage sur une zone discrète du produit. Nettoyez la surface du support avec un chiffon doux ou de l'essuie-tout.

ATTENTION ! Une charge excessive sur l'étagère est dangereuse pendant l'utilisation et peut l'endommager de façon permanente.

1 Étape de préparation



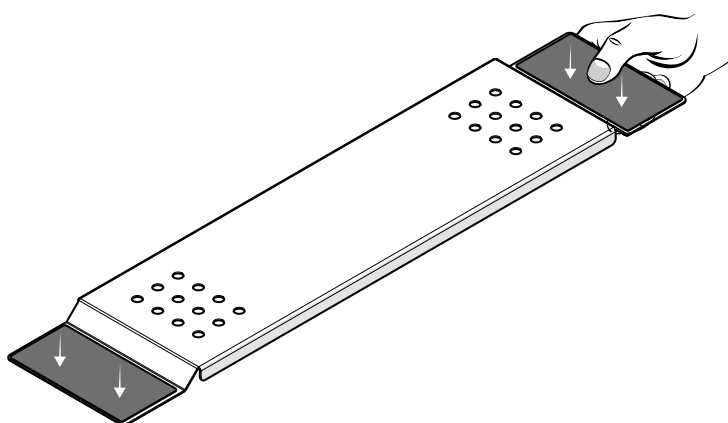
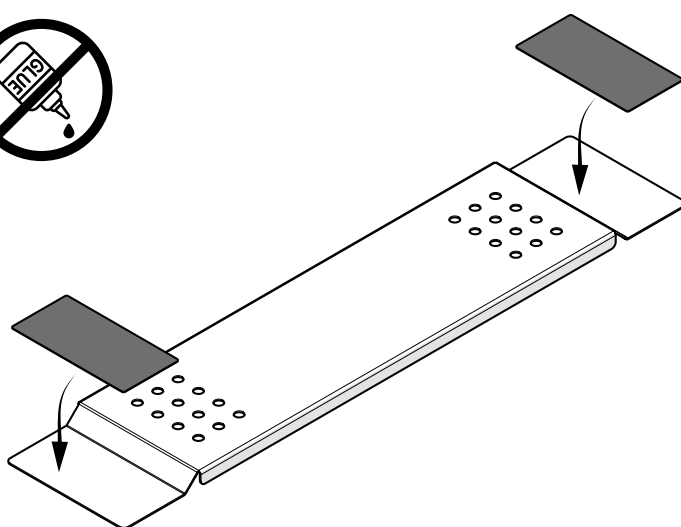
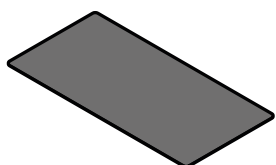
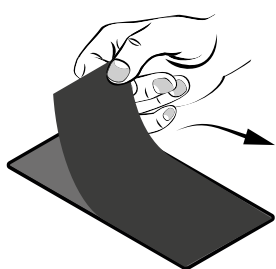
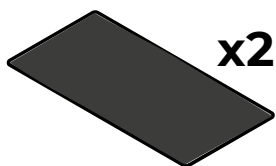
Vérifiez le contenu de l'emballage



2 Étape d'assemblage

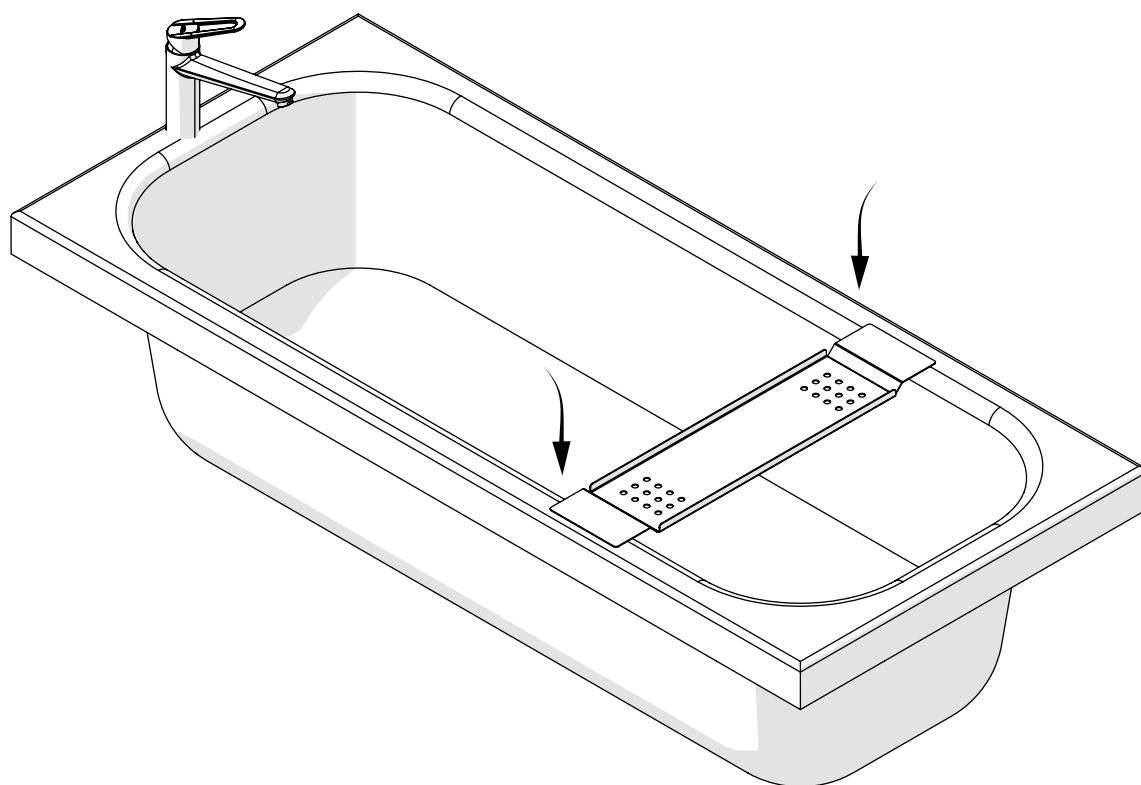


Collez le ruban de protection sur l'étagère



B

Posez l'étagère sur la baignoire



**DAB
STORY**

Producteur :

DABSTORY S.C.
Ul. Wilczak 20F/37
61-623 Poznań

www.dabstory.com
info@dabstory.com
+48 608 885 045

AMMOS - Badkarshylla instruktion för installation

Garantivillkor:

DABSTORY s.c. ger konsumenterna en garanti på DABSTORY s.c produkter som är märkta med namnet **AMMOS**. Garantin täcker endast defekter som uppstod inuti den sålda enheten. Garantitiden uppgår till 2 år från inköpsdatumet. Garantin utesluter, upphäver eller begränsar inte på något sätt de rättigheter som följer av bestämmelserna om garantin för defekter i den sålda varan. I händelse av ett produktfel kan konsumenten lämna in en reklamation via e-post till följande adress: info@dabstory.com eller via ett särskilt formulär som är tillgängligt på <https://drive.google.com/file/d/1d5QIUUpYgcRNsAEgyxX-z71hIPDlCR5t9e/view?usp=sharing>. Reklamationen ska innehålla: förnamn och efternamn, telefonnummer, e-postadress, inköpsbevis av produkten, en detaljerad beskrivning av de uppmärksammade defekterna tillsammans med fotografisk dokumentation (om möjligt). DABSTORY s.c. kommer att svara på det inlämnade klagomålet inom 14 dagar från le-

veransdatumet i form av elektronisk korrespondens till den angivna e-postadressen eller via telefon. Om nödvändigt så ska den reklamerande parten bekosta leverans vid eventuell granskning av den köpta produkten till adressen DABSTORY s.c. ul. Gębicka 22, 62-200 Gniezno. Om klagomålet är berättigat kommer DABSTORY s.c. att avlägsna de rapporterade defekterna inom de närmaste 14 dagarna. Det går också att få den köpta varan utbytt mot en vara utan defekter om defekterna inte går att avlägsna. Garantin täcker inte skador på produkten som är till följd av felaktig: installation, användning, rengöring eller underhåll och även skador som har orsakats av slumpmässiga händelser (t.ex. brand), orsakade av inverkan av kemiska ämnen, mekanisk skada till följd av användningen av produkten, skador till följd av för hög belastning av produkten och skador som beror på att monteringsanvisningarna inte följs. Produktslitage till följd av dess normala användning undantas från garantins omfattning. Garantin täcker inte produkter som köpts som defekta eller rabatterade och produkter där några ändringar har gjorts utan DABSTORY s.c vetskap och samtycke. DABSTORY s.c ansvarar ej för några defekter eller fel som ej omfattas av den beviljade garantin. Garantin gäller över hela världen.

Allmänna anvisningar för installation:

Innan man påbörjar installationen så ska man bekanta sig med reglerna för underhåll av produkten. Installationsetapperna måste följas strikt i enlighet med allmänna installationsregler:

- Installera ej dessa element om defekter eller skador upptäcks på de inköpta elementen.
- Kontrollera att badkarets yta är lämplig för installationen som föreslagits av tillverkaren..

Underhåll och användning:

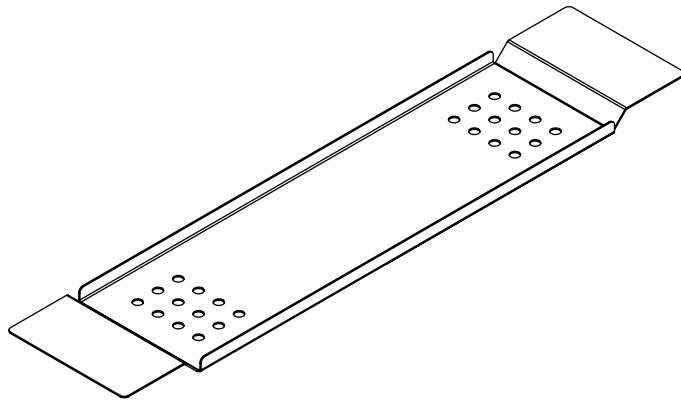
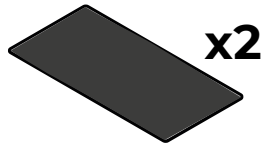
När du använder hyllan är det viktigt att kontrollera dess allmänna skick och att fästejpen inte lossnar från hyllans yta. Man ska ej använda sig av grova rengöringssvampar eller rengöringsmedel som innehåller slipmaterial. Detta kan orsaka en matt eller repig yta. Använd inte rengöringsmedel som innehåller lösningsmedel, syror eller matvinäger. Rengöringsmedlet ska prövas först på produktens osynliga område. Rengör hängarens yta med en mjuk trasa eller pappershandduk.

OBSERVERA!! Överdriven belastning på hyllan är farlig under användning och kan skada den permanent..

1 Förberedningsskede



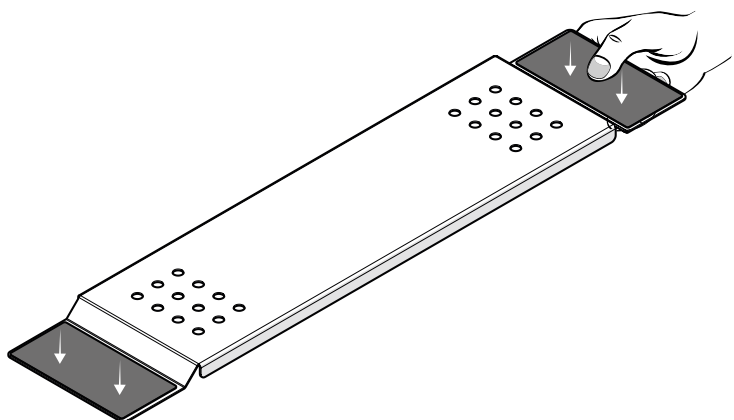
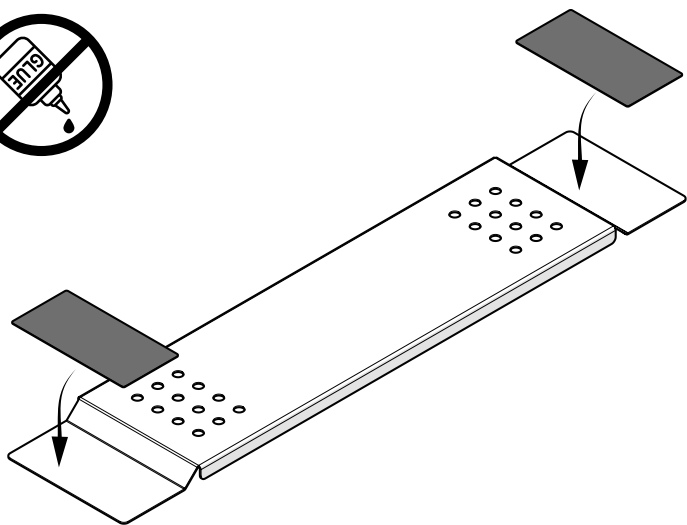
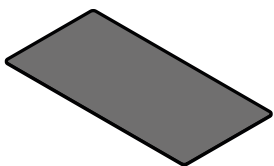
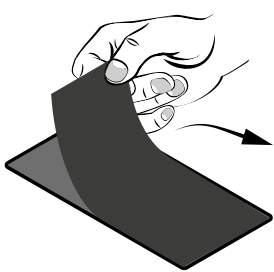
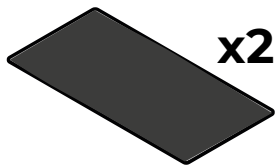
Kontrollera innehållet i förpackningen



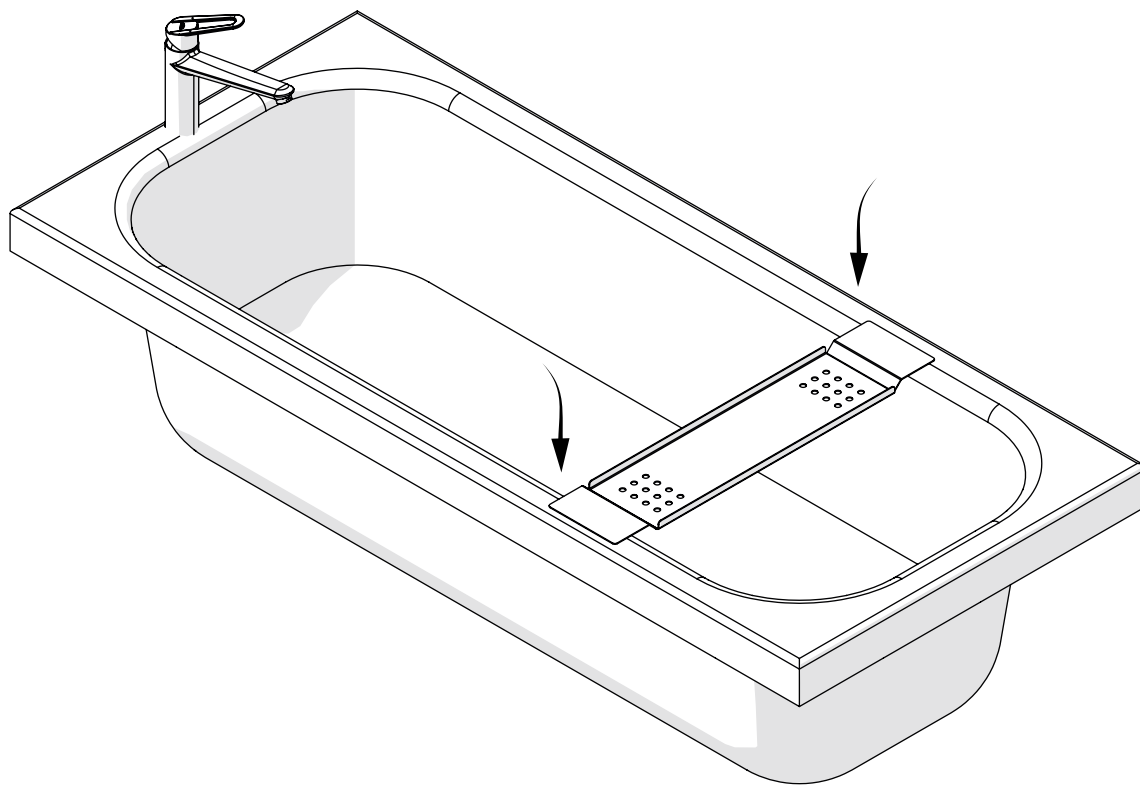
2 Installationskede



Klistra ett skyddande tejp på hyllan



B Placera hyllan på badkaret



**DAB
STORY**

Producent:

DABSTORY S.C.

Ul. Wilczak 20F/37

61-623 Poznań

www.dabstory.com

info@dabstory.com

+48 608 885 045